



**Описание.** Переточная решетка OV служит для перераспределения воздуха между помещениями. За счет особой формы жалюзи предотвращает возможность просмотра между помещениями. Выполняет защитные и декоративные функции. Решетка может быть установлена в дверь или проем толщиной от 26 до 50 мм.

**Конструкция.** Решетка OV изготовлена из алюминиевого профиля АД31. Решетка представляет собой рамку из специального уголка 30x30мм и горизонтально закрепленных в ней V-образных неподвижных жалюзи. Изделие имеет ответную рамку из уголка 30мм без жалюзи, которая ставится с обратной стороны проема. Решетка окрашивается полиэфирной порошковой краской в любой цвет по международному каталогу RAL. Базовый цвет белый RAL 9016.

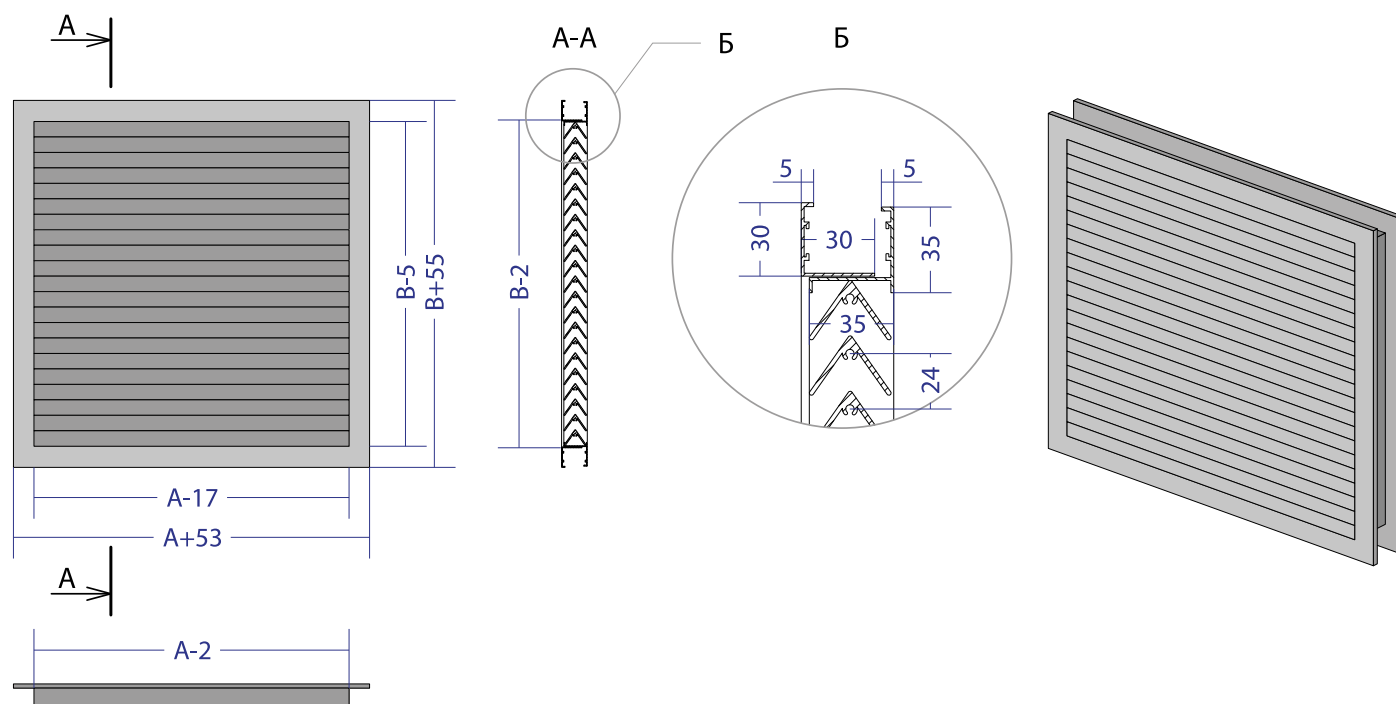
**Размеры решеток.** От 50x100мм до 2800x2000мм, возможно изготовление большего размера при дополнительном усилении конструкции.

**Опционально:**

- порошковая окраска в любой цвет по каталогу RAL, отличный от базового.

## Габаритно-посадочные размеры решетки OV

AxB - размер строительного проема.



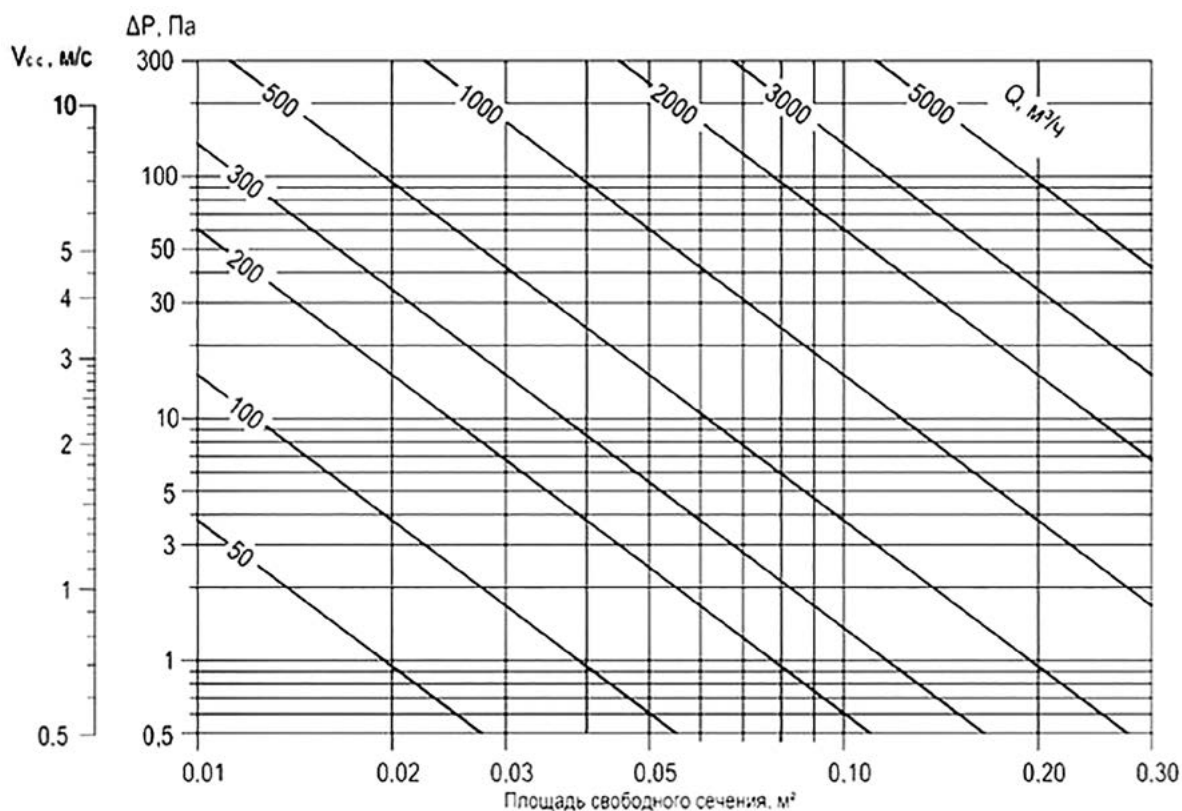
## Стандартные типоразмеры для подбора решеток OV

| Типоразмер OV                        |     | Условный типоразмер по ширине, A(мм) |        |        |        |        |        |        |        |        |        |        |        |        |        |        |        |        |        |        |        |        |        |        |
|--------------------------------------|-----|--------------------------------------|--------|--------|--------|--------|--------|--------|--------|--------|--------|--------|--------|--------|--------|--------|--------|--------|--------|--------|--------|--------|--------|--------|
|                                      |     | 100                                  | 150    | 200    | 250    | 300    | 400    | 500    | 600    | 700    | 800    | 900    | 1000   | 1100   | 1200   | 1300   | 1400   | 1500   | 1600   | 1700   | 1800   | 1900   | 2000   |        |
| Условный типоразмер по высоте, B(мм) | 100 | $F_{cc}, м^2$                        | 0,0049 | 0,0074 | 0,0098 | 0,0123 | 0,0147 | 0,0196 | 0,0245 | 0,0294 | 0,0343 | 0,0392 | 0,0441 | 0,0490 | 0,0539 | 0,0588 | 0,0637 | 0,0686 | 0,0735 | 0,0784 | 0,0833 | 0,0882 | 0,0931 | 0,0980 |
|                                      |     | m, кг                                | 0,16   | 0,22   | 0,27   | 0,33   | 0,39   | 0,50   | 0,61   | 0,72   | 0,84   | 0,95   | 1,06   | 1,18   | 1,29   | 1,40   | 1,52   | 1,63   | 1,74   | 1,85   | 1,97   | 2,08   | 2,19   | 2,31   |
|                                      | 150 | $F_{cc}, м^2$                        | 0,0074 | 0,0110 | 0,0147 | 0,0184 | 0,0221 | 0,0294 | 0,0368 | 0,0441 | 0,0515 | 0,0588 | 0,0662 | 0,0735 | 0,0809 | 0,0882 | 0,0956 | 0,1029 | 0,1103 | 0,1176 | 0,1250 | 0,1323 | 0,1397 | 0,1470 |
|                                      |     | m, кг                                | 0,22   | 0,29   | 0,36   | 0,44   | 0,51   | 0,65   | 0,80   | 0,95   | 1,09   | 1,24   | 1,39   | 1,53   | 1,68   | 1,82   | 1,97   | 2,12   | 2,26   | 2,41   | 2,55   | 2,70   | 2,85   | 2,99   |
|                                      | 200 | $F_{cc}, м^2$                        | 0,0098 | 0,0147 | 0,0196 | 0,0245 | 0,0294 | 0,0392 | 0,0490 | 0,0588 | 0,0686 | 0,0784 | 0,0882 | 0,0980 | 0,1078 | 0,1176 | 0,1274 | 0,1372 | 0,1470 | 0,1568 | 0,1666 | 0,1764 | 0,1862 | 0,1960 |
|                                      |     | m, кг                                | 0,27   | 0,36   | 0,45   | 0,54   | 0,63   | 0,81   | 0,99   | 1,17   | 1,35   | 1,53   | 1,71   | 1,89   | 2,07   | 2,25   | 2,42   | 2,60   | 2,78   | 2,96   | 3,14   | 3,32   | 3,50   | 3,68   |
|                                      | 250 | $F_{cc}, м^2$                        | 0,0123 | 0,0184 | 0,0245 | 0,0306 | 0,0368 | 0,0490 | 0,0613 | 0,0735 | 0,0958 | 0,0980 | 0,1103 | 0,1225 | 0,1348 | 0,1470 | 0,1593 | 0,1715 | 0,1838 | 0,1960 | 0,2083 | 0,2205 | 0,2328 | 0,2450 |
|                                      |     | m, кг                                | 0,33   | 0,44   | 0,54   | 0,65   | 0,75   | 0,97   | 1,18   | 1,39   | 1,60   | 1,82   | 2,03   | 2,24   | 2,45   | 2,67   | 2,88   | 3,09   | 3,30   | 3,52   | 3,73   | 3,94   | 4,15   | 4,37   |
|                                      | 350 | $F_{cc}, м^2$                        | 0,0147 | 0,0221 | 0,0294 | 0,0368 | 0,0441 | 0,0588 | 0,0735 | 0,0882 | 0,1029 | 0,1176 | 0,1323 | 0,1470 | 0,1617 | 0,1764 | 0,1911 | 0,2058 | 0,2205 | 0,2352 | 0,2499 | 0,2646 | 0,2793 | 0,2940 |
|                                      |     | m, кг                                | 0,39   | 0,51   | 0,63   | 0,75   | 0,88   | 1,12   | 1,37   | 1,61   | 1,86   | 2,11   | 2,35   | 2,60   | 2,84   | 3,09   | 3,53   | 3,58   | 3,83   | 4,07   | 4,32   | 4,56   | 4,81   | 5,05   |
|                                      | 400 | $F_{cc}, м^2$                        | 0,0172 | 0,0257 | 0,0343 | 0,0429 | 0,0515 | 0,0586 | 0,1085 | 0,1029 | 0,1201 | 0,1372 | 0,1544 | 0,1715 | 0,1887 | 0,2058 | 0,2230 | 0,2401 | 0,2573 | 0,2744 | 0,2916 | 0,3087 | 0,3259 | 0,3430 |
|                                      |     | m, кг                                | 0,44   | 0,58   | 0,72   | 0,86   | 1,00   | 1,28   | 1,56   | 1,84   | 2,12   | 2,39   | 2,67   | 2,95   | 3,23   | 3,51   | 3,79   | 4,07   | 4,35   | 4,63   | 4,90   | 5,18   | 5,46   | 5,74   |
|                                      | 500 | $F_{cc}, м^2$                        | 0,0196 | 0,0294 | 0,0392 | 0,0490 | 0,0588 | 0,0784 | 0,0980 | 0,1117 | 0,1372 | 0,1568 | 0,1764 | 0,1960 | 0,2156 | 0,2362 | 0,2548 | 0,2744 | 0,2940 | 0,3136 | 0,3332 | 0,3528 | 0,3724 | 0,3920 |
|                                      |     | m, кг                                | 0,50   | 0,65   | 0,81   | 0,97   | 1,12   | 1,43   | 1,75   | 2,06   | 2,37   | 2,68   | 3,00   | 3,31   | 3,62   | 3,93   | 4,24   | 4,56   | 4,87   | 5,18   | 5,49   | 5,80   | 6,12   | 6,43   |
|                                      | 600 | $F_{cc}, м^2$                        | 0,0221 | 0,0331 | 0,0441 | 0,0551 | 0,0662 | 0,0882 | 0,1103 | 0,1323 | 0,1544 | 0,1764 | 0,1985 | 0,2205 | 0,2426 | 0,2646 | 0,2867 | 0,3087 | 0,3308 | 0,3628 | 0,3749 | 0,3969 | 0,4190 | 0,4410 |
|                                      |     | m, кг                                | 0,55   | 0,73   | 0,90   | 1,07   | 1,25   | 1,59   | 1,94   | 2,28   | 2,63   | 2,97   | 3,32   | 3,66   | 4,01   | 4,35   | 4,70   | 5,04   | 5,39   | 5,73   | 6,08   | 6,42   | 6,77   | 7,12   |

\* Fcc - площадь свободного сечения

\* m - теоретическая масса

## Аэродинамические и акустические характеристики решеток OV при заборе воздуха



## Варианты крепления

Крепление саморезами



## Пример заказа решетки OV

OV

— Тип решетки.

300x500

— Размер строительного проема по горизонтали и вертикали.

RAL9016

— Стандартное покрытие по умолчанию (белый цвет). Выберите свой цвет по шкале RAL.

O

— Варианты крепления решетки: O-отверстия.