



Описание. Корзина для внешнего блока кондиционера BASK-D с панелями с художественной резкой используется в строительстве в качестве защитно-декоративного экрана на фасадах зданий и сооружений различного назначения. Она предназначена для скрытия наружного блока кондиционера, чтобы не портить общий вид зданий, при этом она никак не влияет на работоспособность кондиционера, а наоборот обеспечивает дополнительную защиту от воздействий окружающей среды, а также от несанкционированного доступа к внешнему блоку кондиционера.

Конструкция. Корзины для кондиционеров изготавливаются из оцинкованной холоднокатаной дрессированной стали и имеют покрытие из цинка и полимерной порошковой краски. Такое сочетание материала, используемого при производстве и финишной обработки, гарантированно обеспечивает защиту от коррозии, а также от выцветания/потускнения цвета под воздействием окружающей среды.

Сборно-разборный механизм позволяет сократить транспортные расходы, а также облегчает монтаж и обслуживание кондиционера. Конструкция корзин разработана таким образом, что ее самостоятельно без специальных навыков и инструментов возможно собрать, а при необходимости, разобрать непосредственно на месте установки.

Корзина выдерживает нагрузку до 300кг по результатам проведения испытаний на прочность.

Окрашивание корзин производится полимерной порошковой краской в любой цвет по международной шкале RAL.

Размеры корзин. От 900x600x550мм до 1300x1050x650мм, возможно изготовление по индивидуальным размерам с шагом 1мм.

Стандартные типоразмеры разработаны с учетом:

- всевозможных размеров внешнего блока кондиционера;
- беспрепятственного забора воздуха в систему кондиционирования;
- удобства монтажа и последующего обслуживания.

Опционально:

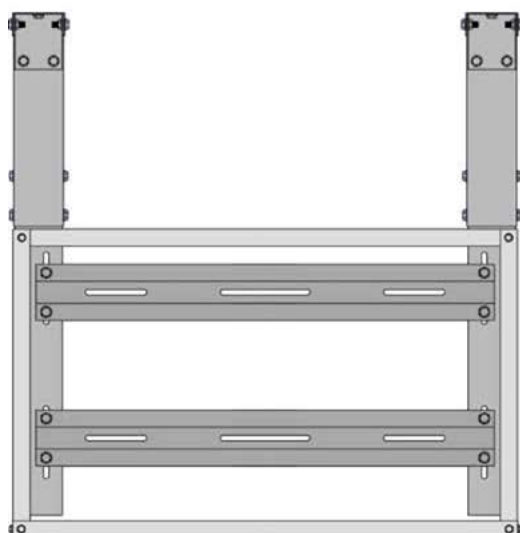
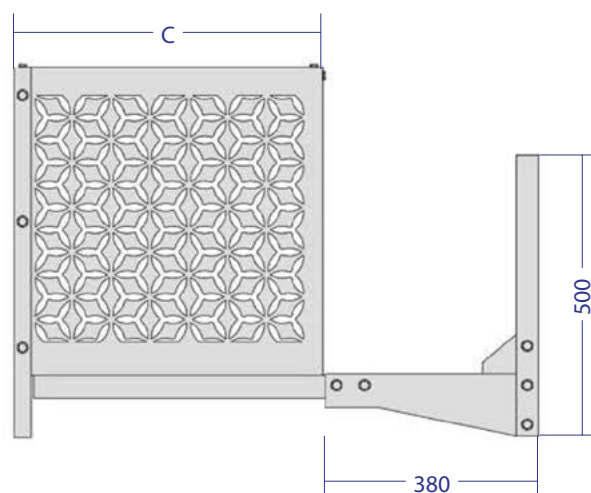
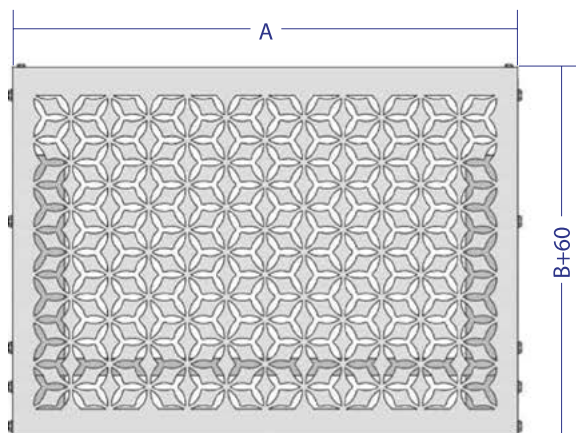
- вариативность облицовки: художественная резка.
- для фасадов без утепления используются кронштейны – FB, для вентилируемых – FVB.
- порошковая окраска в любой цвет по каталогу RAL, отличный от базового.

Стандартные типоразмеры корзин для кондиционеров

Типоразмер	Размер корзины ШxВxГ (мм)	Характеристики кондиционера			
		Габариты внешнего блока ШxВxГ (мм)	Мощность (кВт)	Вес (кг)	Охлаждение
BASK-D 1	900x600x550	до 750x550x310	2-3	до 100	1 комната
BASK-D 2	1000x700x550	до 800x650x320	3-5		2 комнаты
BASK-D 3	1200x900x610	до 960x840x420	5-8		3 комнаты
BASK-D 4	1300x1050x650	до 1000x1000x440	от 8		до 6 комнат

Габаритно-посадочные размеры корзины для кондиционеров BASK-D

С кронштейном FVB



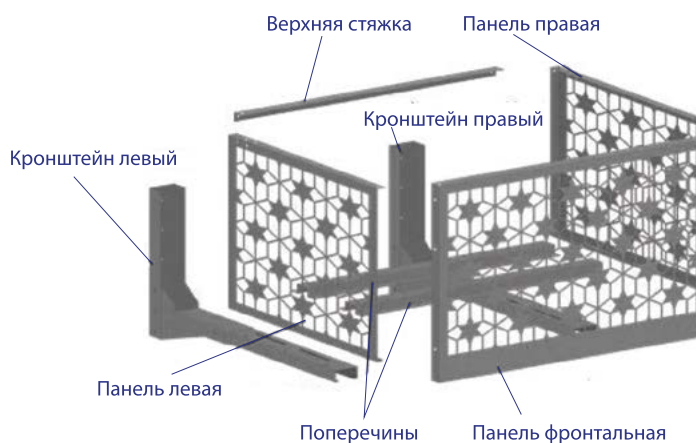
Варианты крепления

1. При установке на фасад без утепления крепится кронштейн в собранном виде. В случае вентилируемого фасада, первоначально монтируются закладные детали кронштейна, а после облицовки фасада закрепляется к ним сам кронштейн. Для точной установки кронштейнов наша компания разработала специальные кондукторы, которые входят в комплект поставки.

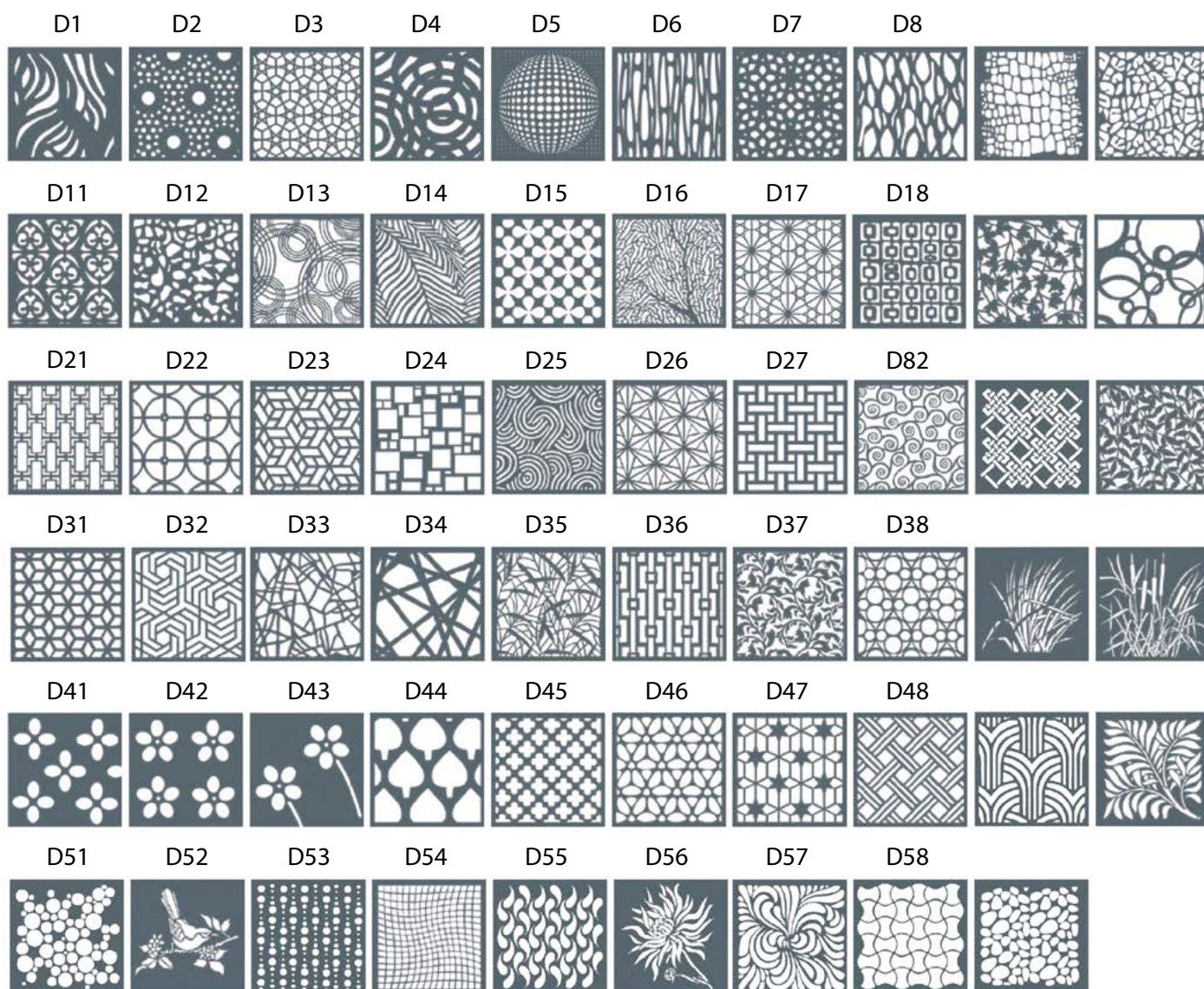


2. Регулировка поперечных направляющих под размер внешнего блока кондиционера.
3. Установка панелей корзины и верхней стяжки.
4. Установка внешнего блока кондиционера.

Сборно-разборный механизм



Вариативность облицовки



Пример заказа корзины для кондиционеров BASK-D

BASK-D — Тип: BASK-корзина, SCR-экран, PAN-панель, CASE-кожух.

BASK-D 1 — Стандартный типоразмер.

D — Вид облицовки: L - ламели, P - перфорация, D - художественная резка.

D1 — Тип перфорации/резки: D1 - D59.

FB — Тип кронштейна: FB - кронштейн для фасада без утепления, FVB - кронштейн с удлинителем для вентилируемого фасада.

RAL9016 — Стандартное покрытие по умолчанию (белый цвет). Выберите свой цвет по шкале RAL.