



**Описание.** Облегченная корзина для внешнего блока кондиционера LBASK используется в строительстве в качестве защитно-декоративного экрана на фасадах зданий и сооружений различного назначения. Она предназначена для скрытия наружного блока кондиционера, чтобы не портить общий вид зданий. Данная конструкция никак не влияет на работоспособность кондиционера, а наоборот обеспечивает дополнительную защиту от воздействий окружающей среды, а также от несанкционированного доступа к внешнему блоку кондиционера.

**Конструкция.** Корзины для кондиционеров изготавливаются из оцинкованной холоднокатаной дреннированной стали и имеют покрытие из цинка и полимерной порошковой краски. Такое сочетание материала, используемого при производстве и финишной обработки, гарантированно обеспечивает защиту от коррозии, а также от выцветания/потускнения цвета под воздействием окружающей среды.

Конструкция корзин разработана таким образом, что ее самостоятельно без специальных навыков и инструментов возможно собрать, а при необходимости разобрать непосредственно на месте установки. Сборно-разборный механизм позволяет сократить транспортные расходы, а также облегчает монтаж и обслуживание кондиционера. Окрасивание корзин производится полимерной порошковой краской в любой цвет по международной шкале RAL.

**Особенности корзины:** Облегченная сталь кожуха, адаптивные кронштейны, скрытое крепление, подходит для разных типов фасада, более 70 вариантов облицовки, надежность, доказанная испытаниями, привлекательная цена.

**Размеры корзин.** От 900x600x550мм до 1300x1050x650мм, возможно изготовление по индивидуальным размерам с шагом 1мм.

Стандартные типоразмеры разработаны с учетом:

- всевозможных размеров внешнего блока кондиционера;
- беспрепятственного забора воздуха в систему кондиционирования;
- удобства монтажа и последующего обслуживания.





**Опционально:**

- вариативность облицовки.
- в зависимости от типа фасада и особенностей установки корзина может комплектоваться различными видами кронштейнов.
- порошковая окраска в любой цвет по каталогу RAL, отличный от базового.

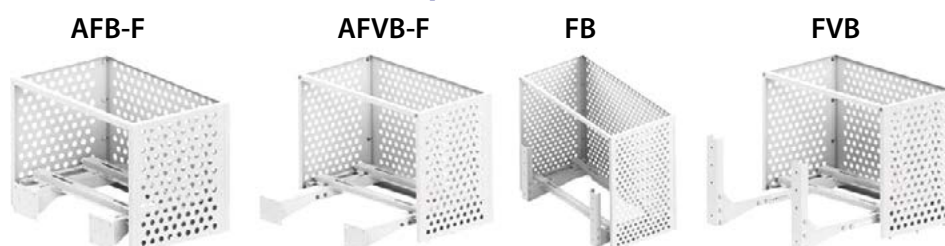
## Стандартные типоразмеры корзин для кондиционеров

Типоразмер	Размер корзины ШxВxГ (мм)	Характеристики кондиционера			
		Габариты внешнего блока ШxВxГ (мм)	Мощность (кВт)	Вес (кг)	Охлаждение
LBASK 1	900x600x550	до 750x550x310	2-3	до 100 кг	1 комната
LBASK 2	1000x700x550	до 800x650x320	3-5		2 комнаты
LBASK 3	1200x900x610	до 960x840x420	5-8		3 комнаты
LBASK 4	1300x1050x650	до 1000x1000x440	от 8		до 6 комнат

### Сравнительная таблица кронштейнов

Модель	Адаптивные в плиту перекрытия		Адаптивные Гобразные	
	AFB-F	AFVB-F	FB	FVB
Схема кронштейна в сборе				
Описание	Используется для крепления конструкций на фасады без утепления, в торец плиты перекрытия. Высота плиты перекрытия должна быть не менее 160 мм. В адаптивном кронштейне каждый швеллер регулируется вдоль фасада, в обе стороны на разную ширину.	Используется для крепления конструкций в торец перекрытия на фасады с внешним утеплением. Разборная конструкция обеспечивает беспрепятственное движение строительной люльки. В адаптивном кронштейне каждый швеллер регулируется в глубину фасада, а также вдоль, в обе стороны на разную ширину	Для фасадов с разным вылетом и для бетонных стен с неровностями и выступами. В адаптивном кронштейне каждый швеллер регулируется вдоль фасада, в обе стороны на разную ширину	Для вентилируемых фасадов с разным вылетом и для бетонных стен с неровностями и выступами. В адаптивном кронштейне каждый швеллер регулируется в глубину фасада, а также вдоль, в обе стороны на разную ширину
Подходит для продукции	Корзина, экран, бокс для кондиционера	Корзина, экран, бокс для кондиционера	Корзина, экран, бокс для кондиционера	Корзина, экран, бокс для кондиционера
Для типоразмера продукции	1, 2	1, 2	1, 2, 3, 4	1, 2, 3, 4
Материал изготовления	Оцинкованная х/к дрессированная сталь	Оцинкованная х/к дрессированная сталь	Оцинкованная х/к дрессированная сталь	Оцинкованная х/к дрессированная сталь
Для крепления на фасад	Без утепления	С внешним утеплением	Без утепления. Предусмотрена регулировка положения кронштейна вдоль фасада в пределах 189 мм, с шагом 13,5 мм	С внешним утеплением. Предусмотрена регулировка положения кронштейна вдоль фасада в пределах 189 мм, с шагом 13,5 мм. Относительно фасада (вперед) в пределах 100 мм, с шагом 20 мм
Материал несущей стены	Бетон	Бетон	Кирпич, бетон	Кирпич, бетон, газоблок, бетонная плита перекрытия
Разборность конструкции	Да	Да	Да	Да
Установка на вентилируемый фасад	Нет	Да	Нет	Да
Наличие закладной части кронштейна внутрь фасада	Нет	Да. Стандартная длина 300 мм от несущей стены до края облицовки фасада	Нет	Да. Стандартная длина 300 мм от несущей стены до края облицовки фасада
<b>Вырывающая способность на 1 анкер</b>				
Для типоразмера 1 и 2	2,6 кН	2,8 кН	0,55 кН	0,37 кН
Для типоразмера 3 и 4			0,44 кН	1,04 кН
Количество анкеров	4 (на кронштейн фасадный)/ 8 (на комплект)	4 (на кронштейн фасадный)/ 8 (на комплект)	3 (на кронштейн фасадный)/ 6 (на комплект)	4 (на кронштейн фасадный)/ 8 (на комплект)
Рекомендуемый тип анкера	M 10, M 12	M 10, M 12	M 10, M 12	M 10, M 12

### Виды кронштейнов

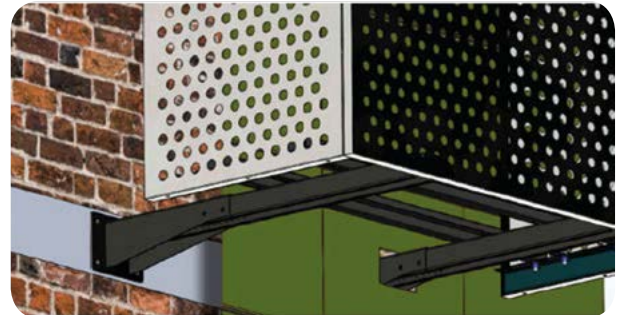


**Монтаж корзин для кондиционеров LBASK в плиту перекрытия**

На фасад без утепления

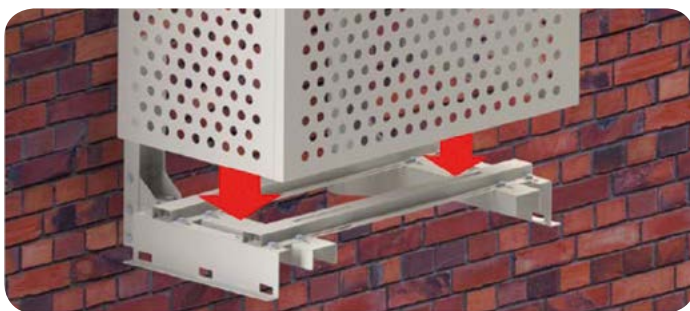


На вентилируемый фасад

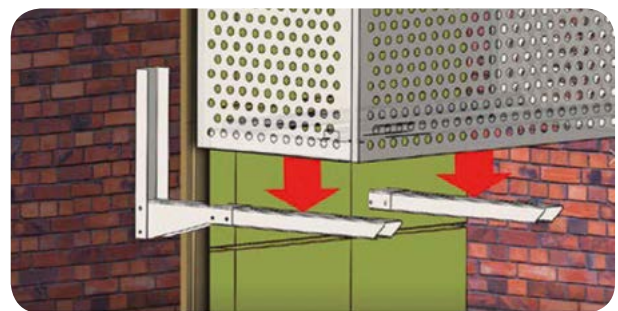


**Монтаж корзин для кондиционеров LBASK с Г-образным кронштейном**

На фасад без утепления



На вентилируемый фасад

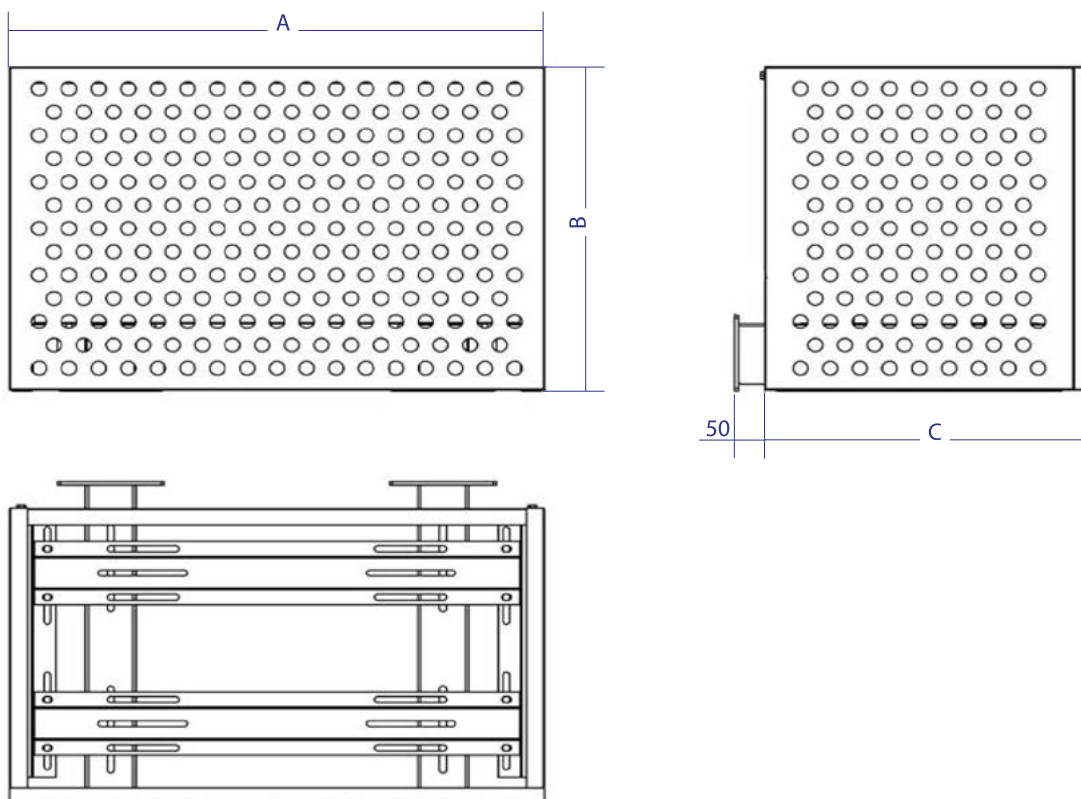


**Результаты проведения испытаний кронштейнов FB и FVB на прочность**

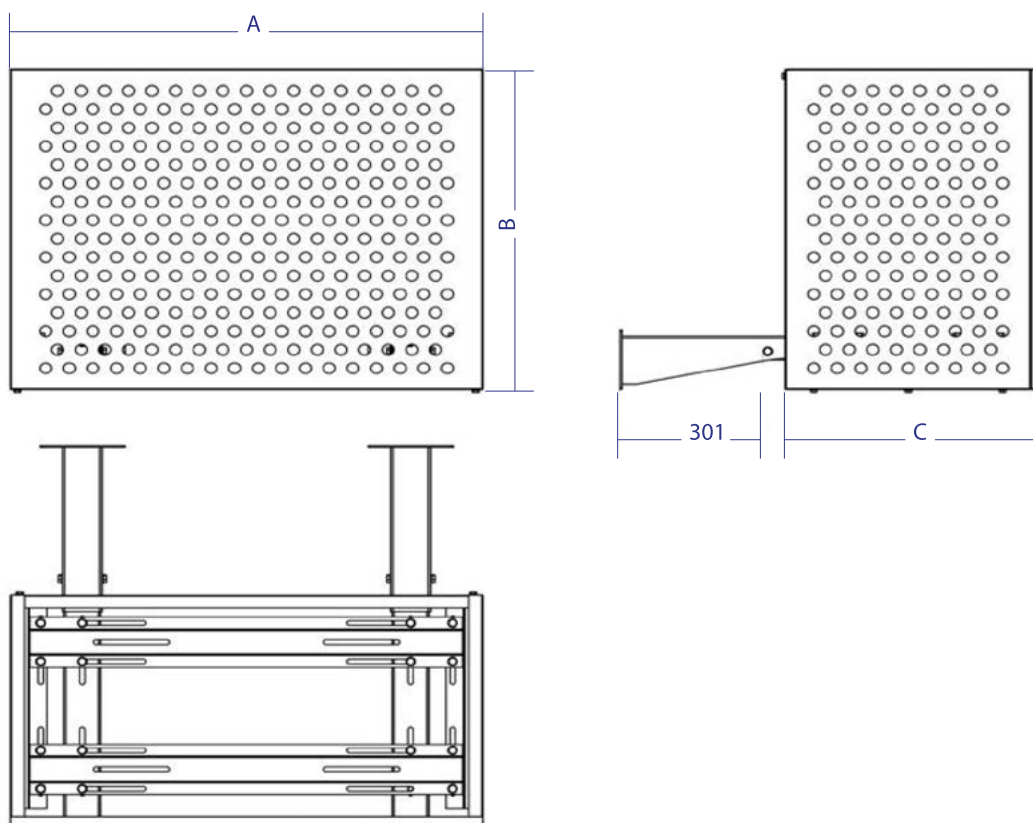
Испытания кронштейнов		FB		FVB	
		1, 2	3, 4	1, 2	3, 4
Внутреннее напряжение	Максимальное внутреннее напряжение	128 МПа	137 МПа	129 МПа	120 МПа
	Запас прочности	35%	30%	24%	39%
	Максимальная нагрузка до пластической деформации	220 кг	204 кг	106 кг	234 кг
Максимальный прогиб		1,79 мм	2,29 мм	3,17 мм	5,36 мм

**Габаритно-посадочные размеры корзины для кондиционеров LBASK**

**Корзина с кронштейном AFB-F**



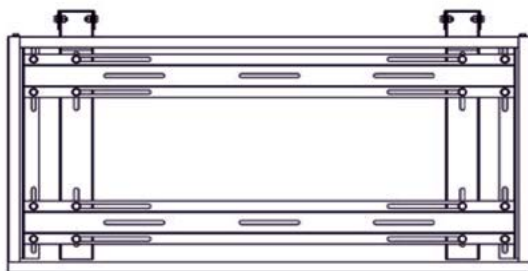
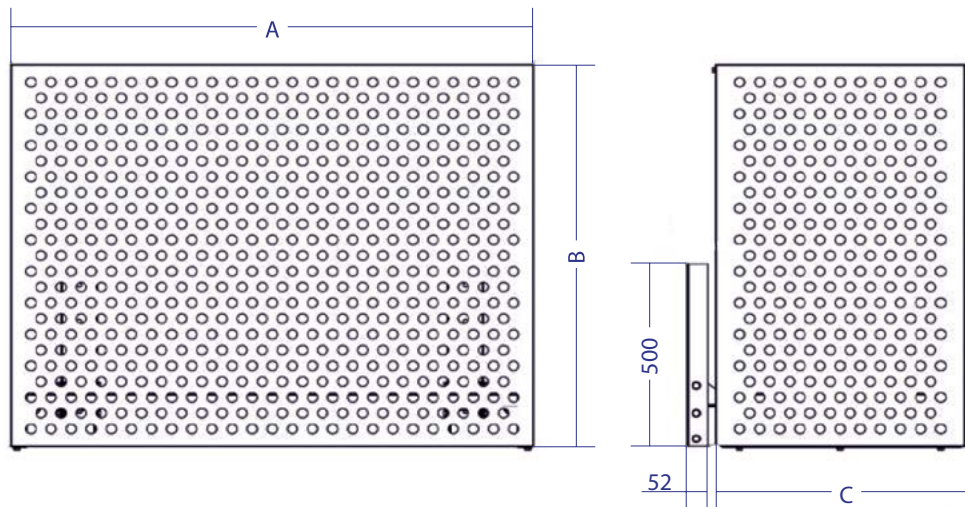
**Корзина с кронштейном AFVB-F**



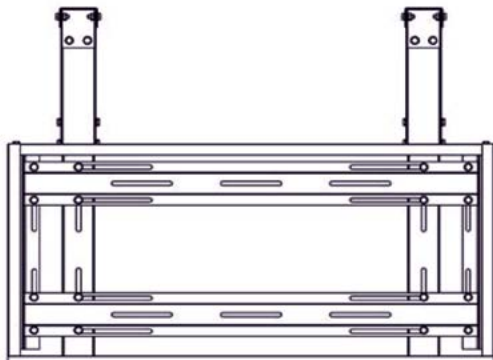
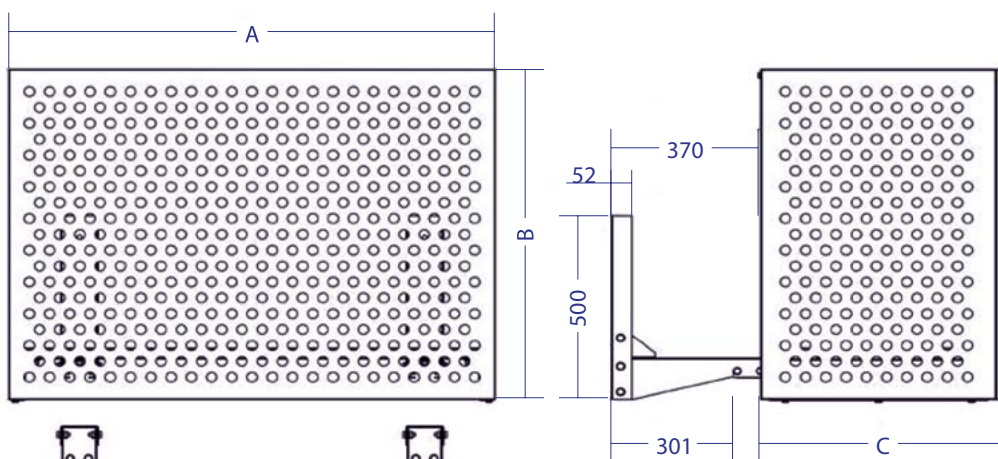


**Габаритно-посадочные размеры корзины для кондиционеров LBASK**

**Корзина с кронштейном FB**



**Корзина с кронштейном FVB**



**Вариативность облицовки**

**L - ламели**

L1

L2



**P - перфорация**

P1

P2

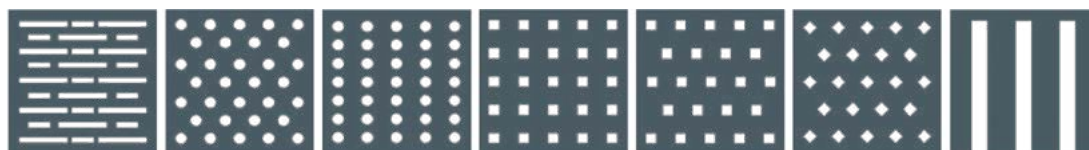
P3

P4

P5

P6

P7



**D - декор, художественная резка**

D1

D2

D3

D4

D5

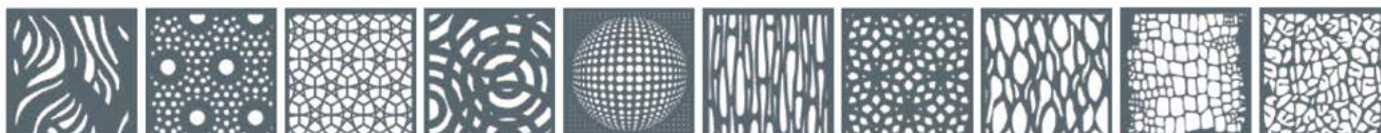
D6

D7

D8

D9

D10



D11

D12

D13

D14

D15

D16

D17

D18

D19

D20



D21

D22

D23

D24

D25

D26

D27

D28

D29

D30



D31

D32

D33

D34

D35

D36

D37

D38

D39

D40



D41

D42

D43

D44

D45

D46

D47

D48

D49

D50



D51

D52

D53

D54

D55

D56

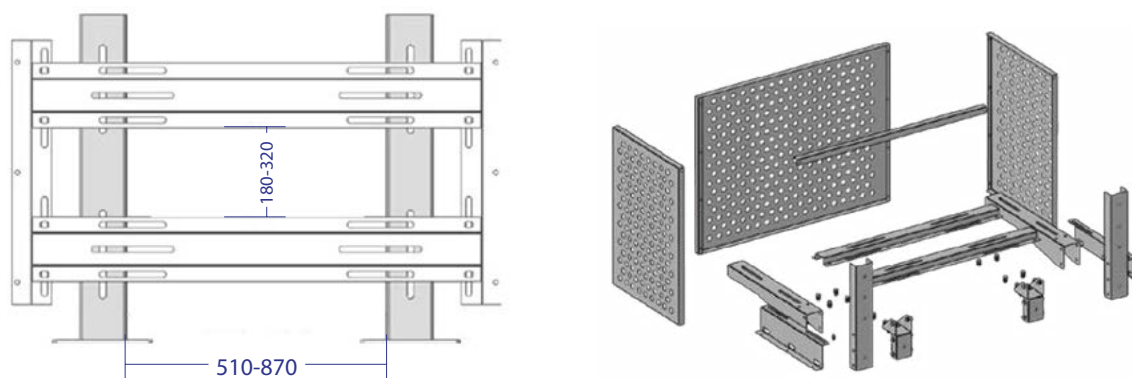
D57

D58

D59



## Сборно-разборный механизм



## Пример заказа корзины для кондиционеров LBASK

**LBASK** — Тип: BASK-корзина, SCR-экран, PAN-панель, CASE-кожух.

**LBASK 1** — Стандартный типоразмер.

**D** — Вид облицовки: L - ламели, P - перфорация, D - художественная резка.

**D1** — Тип перфорации/резки: L1 - L2, P1 - P7, D1 - D59.

**FB** — Тип кронштейна: AFB-F - кронштейн в плиту перекрытия для фасада без утепления, AFVB-F - кронштейн в плиту перекрытия с удлинителем для вентилируемого фасада, FB - Г-образный кронштейн для фасада без утепления, FVB - Г-образный кронштейн с удлинителем для вентилируемого фасада.

**RAL9016** — Стандартное покрытие по умолчанию (белый цвет). Выберите свой цвет по шкале RAL.