



Описание. Наружная оцинкованная решетка ZOG устанавливается на фасад здания, служит для забора и удаления воздуха в системах вентиляции. Изделие возможно использовать также в защитных и декоративных целях.

Конструкция. Решетка изготовлена из оцинкованного металла толщиной 0,9мм. Изделие представляет собой рамку с закрепленными внутри жалюзи под углом 45°. Решетка окрашивается полиэфирной порошковой краской в любой цвет по международному каталогу RAL. Базовый цвет белый RAL 9016.

Размеры решеток. От 150x150мм до 5500x3000мм, возможно изготовление большего размера при дополнительном усилении конструкции.

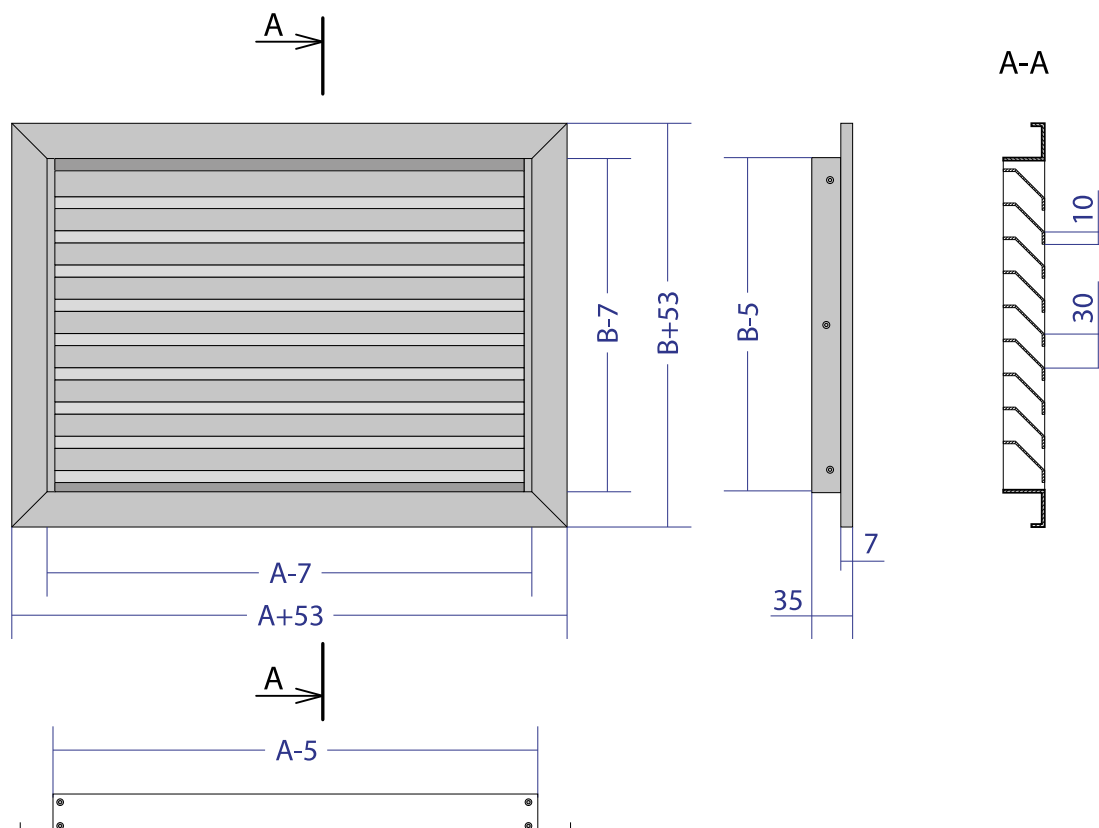
Опционально:

- комплектуется защитной сеткой с обратной стороны решетки для защиты от грызунов и птиц.
- монтажные отверстия в рамке решетки для крепления с помощью саморезов.
- порошковая окраска в любой цвет по каталогу RAL, отличный от базового.

Габаритно-посадочные размеры решетки ZOG

AxV - размеры строительного проема.

При стороне A > 800мм устанавливается перемычка из алюминиевой шины 20x2мм для жесткости изделия.



Стандартные типоразмеры для подбора решеток ZOG

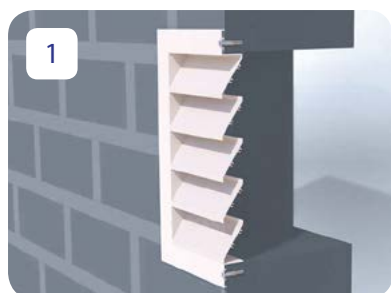
Типоразмер ZOG		Условный типоразмер по ширине, А(мм)																		
		100	150	200	250	300	350	400	500	600	700	800	900	1000	1100	1200	1300	1400	1500	
Условный типоразмер по высоте, В(мм)	100	$F_{cc}, м^2$	0,0062	0,0093	0,0124	0,0155	0,0186	0,0217	0,0248	0,0310	0,0372	0,0434	0,0496	0,0558	0,0620	0,0682	0,0744	0,0806	0,0868	0,0930
		м, кг	0,46	0,60	0,73	0,87	1,00	1,14	1,27	1,54	1,81	2,08	2,35	2,62	2,89	3,16	3,43	3,70	3,97	4,24
	150	$F_{cc}, м^2$	0,0093	0,0140	0,0186	0,0233	0,0279	0,0326	0,0372	0,0465	0,0558	0,0651	0,0744	0,0837	0,0930	0,1023	0,1116	0,1209	0,1302	0,1395
		м, кг	0,56	0,72	0,89	1,05	1,22	1,38	1,55	1,87	2,20	2,53	2,86	3,19	3,52	3,85	4,18	4,51	4,83	5,16
	200	$F_{cc}, м^2$	0,0155	0,0233	0,0310	0,0388	0,0465	0,0543	0,0620	0,0775	0,0930	0,1085	0,1240	0,1395	0,1550	0,1705	0,1860	0,2015	0,2170	0,2325
		м, кг	0,65	0,85	1,04	1,24	1,43	1,62	1,82	2,21	2,59	2,98	3,37	3,76	4,15	4,53	4,92	5,31	5,70	6,09
	250	$F_{cc}, м^2$	0,0155	0,0233	0,0310	0,0388	0,0465	0,0543	0,0620	0,0775	0,0930	0,1085	0,1240	0,1395	0,1550	0,1705	0,1860	0,2015	0,2170	0,2325
		м, кг	0,75	0,97	1,20	1,42	1,64	1,87	2,09	2,54	2,98	3,43	3,88	4,33	4,77	5,22	5,67	6,11	6,56	7,01
	300	$F_{cc}, м^2$	0,0186	0,0279	0,0372	0,0465	0,0558	0,0651	0,0744	0,0930	0,1116	0,1302	0,1488	0,1674	0,1860	0,2046	0,2232	0,2418	0,2604	0,2790
		м, кг	0,84	1,10	1,35	1,60	1,86	2,11	2,36	2,87	3,37	3,88	4,39	4,89	5,40	5,91	6,41	6,92	7,42	7,93
	350	$F_{cc}, м^2$	0,0217	0,0326	0,0434	0,0543	0,0651	0,0760	0,0868	0,1085	0,1302	0,1519	0,1736	0,1953	0,2170	0,2387	0,2604	0,2821	0,3038	0,3255
		м, кг	0,94	1,22	1,50	1,79	2,07	2,35	2,63	3,20	3,77	4,33	4,90	5,46	6,03	6,59	7,16	7,72	8,29	8,85
	400	$F_{cc}, м^2$	0,0248	0,0372	0,0496	0,0620	0,0744	0,0868	0,0992	0,1240	0,1488	0,1736	0,1984	0,2232	0,2480	0,2728	0,2976	0,3224	0,3472	0,3720
		м, кг	1,03	1,35	1,66	1,97	2,28	2,60	2,91	3,53	4,16	4,78	5,41	6,03	6,65	7,28	7,90	8,53	9,15	9,78
	500	$F_{cc}, м^2$	0,0310	0,0465	0,0620	0,0775	0,0930	0,1085	0,1240	0,1550	0,1860	0,2170	0,2480	0,2790	0,3100	0,3410	0,3720	0,4030	0,4340	0,4650
		м, кг	1,22	1,60	1,97	2,34	2,71	3,08	3,45	4,20	4,94	5,68	6,42	7,17	7,91	8,65	9,39	10,14	10,88	11,62
	600	$F_{cc}, м^2$	0,0372	0,0558	0,0744	0,0930	0,1116	0,1302	0,1488	0,1860	0,2232	0,2604	0,2976	0,3348	0,3720	0,4092	0,4464	0,4836	0,5208	0,5580
		м, кг	1,42	1,85	2,28	2,71	3,14	3,57	4,00	4,86	5,72	6,58	7,44	8,30	9,16	10,02	10,88	11,74	12,60	13,47
	700	$F_{cc}, м^2$	0,0434	0,0651	0,0868	0,1085	0,1302	0,1519	0,1736	0,2170	0,2604	0,3038	0,3472	0,3906	0,4340	0,4774	0,5208	0,5642	0,6076	0,6510
		м, кг	1,61	2,10	2,58	3,07	3,56	4,05	4,54	5,52	6,50	7,48	8,46	9,44	10,42	11,39	12,37	13,35	14,33	15,31
800	$F_{cc}, м^2$	0,0496	0,0744	0,0992	0,1240	0,1488	0,1736	0,1984	0,2480	0,2976	0,3472	0,3968	0,4464	0,4960	0,5456	0,5952	0,6448	0,6944	0,7440	
	м, кг	1,80	2,34	2,89	3,44	3,99	4,54	5,09	6,18	7,28	8,38	9,48	10,57	11,67	12,77	13,86	14,96	16,06	17,16	
900	$F_{cc}, м^2$	0,0558	0,0837	0,1116	0,1395	0,1674	0,1953	0,2232	0,2790	0,3348	0,3906	0,4464	0,5022	0,5580	0,6138	0,6696	0,7254	0,7812	0,8370	
	м, кг	1,99	2,59	3,20	3,81	4,42	5,02	5,63	6,85	8,06	9,28	10,49	11,71	12,92	14,14	15,35	16,57	17,78	19,00	
1000	$F_{cc}, м^2$	0,0620	0,0930	0,1240	0,1550	0,1860	0,2170	0,2480	0,3100	0,3720	0,4340	0,4960	0,5580	0,6200	0,6820	0,7440	0,8060	0,8680	0,9300	
	м, кг	2,18	2,84	3,51	4,18	4,84	5,51	6,18	7,51	8,84	10,18	11,51	12,84	14,18	15,51	16,84	18,18	19,51	20,84	
1100	$F_{cc}, м^2$	0,0682	0,1023	0,1364	0,1705	0,2046	0,2387	0,2728	0,3410	0,4092	0,4774	0,5456	0,6138	0,6820	0,7502	0,8184	0,8866	0,9548	1,0230	
	м, кг	2,37	3,09	3,82	4,55	5,27	6,00	6,72	8,17	9,63	11,08	12,53	13,98	15,43	16,88	18,33	19,79	21,24	22,69	
1200	$F_{cc}, м^2$	0,0744	0,1116	0,1488	0,1860	0,2232	0,2604	0,2976	0,3720	0,4464	0,5208	0,5952	0,6696	0,7440	0,8184	0,8928	0,9672	1,0416	1,1160	
	м, кг	2,56	3,34	4,13	4,91	5,70	6,48	7,27	8,84	10,41	11,98	13,55	15,12	16,69	18,26	19,83	21,39	22,96	24,53	
1300	$F_{cc}, м^2$	0,0806	0,1209	0,1612	0,2015	0,2418	0,2821	0,3224	0,4030	0,4836	0,5642	0,6448	0,7254	0,8060	0,8866	0,9672	1,0478	1,1284	1,2090	
	м, кг	2,75	3,59	4,44	5,28	6,12	6,97	7,81	9,50	11,19	12,88	14,56	16,25	17,94	19,63	21,32	23,00	24,69	26,38	
1400	$F_{cc}, м^2$	0,0868	0,1302	0,1736	0,2170	0,2604	0,3038	0,3472	0,4340	0,5208	0,6076	0,6944	0,7812	0,8680	0,9548	1,0416	1,1284	1,2152	1,3020	
	м, кг	2,94	3,84	4,75	5,65	6,55	7,45	8,36	10,16	11,97	13,78	15,58	17,39	19,19	21,00	22,81	24,61	26,42	28,22	
1500	$F_{cc}, м^2$	0,0930	0,1395	0,1860	0,2325	0,2790	0,3255	0,3720	0,4650	0,5580	0,6510	0,7440	0,8370	0,9300	1,0230	1,1160	1,2090	1,3020	1,3950	
	м, кг	3,13	4,09	5,05	6,02	6,98	7,94	8,90	10,83	12,75	14,67	16,60	18,52	20,45	22,37	24,30	26,22	28,14	30,07	

* F_{cc} - площадь свободного сечения

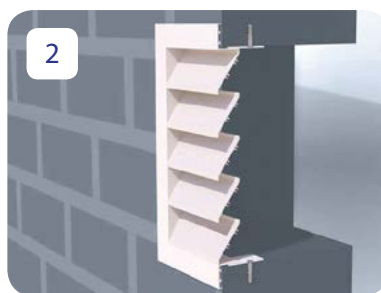
* m - теоретическая масса

Варианты крепления

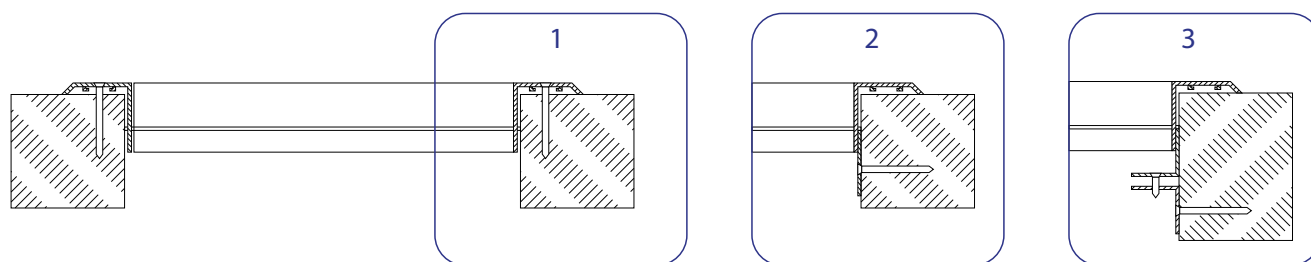
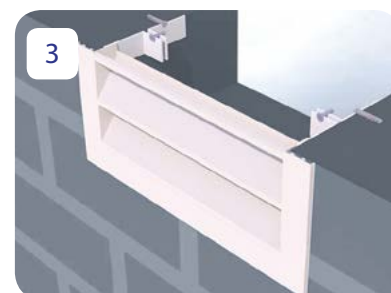
Крепление саморезами



С помощью
монтажной пластины



С помощью
монтажного уголка



Пример заказа решетки ZOG

ZOG — Тип решетки.

300x500 — Размер строительного проема по горизонтали и вертикали.

RAL9016 — Стандартное покрытие по умолчанию (белый цвет). Выберите свой цвет по шкале RAL.

MP — Варианты крепления решетки:
MP - монтажная пластина, МУ - монтажный уголок, О - отверстия.

С — Комплектация защитной сетки.