



Описание. Однорядная регулируемая вентиляционная решетка RG используется в системах приточно-вытяжной вентиляции и кондиционирования. Предназначена для установки в воздуховоды прямоугольного сечения или в любой другой проем. Каплевидные жалюзи подвижны и могут распределять потоки воздуха вверх и вниз. Управление жалюзи осуществляется вручную, после выбора положения жалюзи остаются жестко зафиксированными за счет специальной системы.

Конструкция. Однорядная решетка RG изготовлена из алюминиевого профиля АД31. Решетка представляет собой рамку из специального уголка 30x30мм и горизонтально закрепленных в ней каплевидных регулируемых жалюзи.

Решетка окрашивается полиэфирной порошковой краской в любой цвет по международному каталогу RAL. Базовый цвет белый RAL 9016.

Размеры решеток. От 100x80мм до 2850x2000мм, возможно изготовление большего размера при дополнительном усилении конструкции.

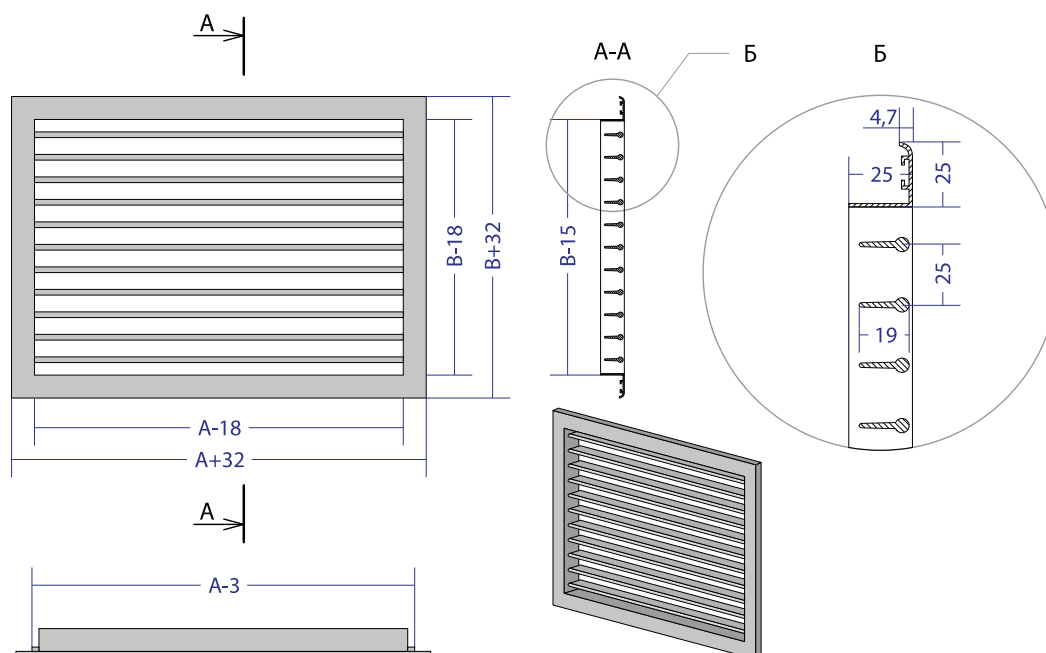
Опционально:

- монтажные отверстия в рамке решетки для крепления с помощью саморезов.
- комплектация с клапаном расхода воздуха R.
- специальные пружинные защелки для монтажа
- порошковая окраска в любой цвет по каталогу RAL, отличный от базового.

Габаритно-посадочные размеры решетки RG

AxB - размеры строительного проема.

При стороне A > 650мм устанавливается П-образный профиль 30x30мм для жесткости изделия.



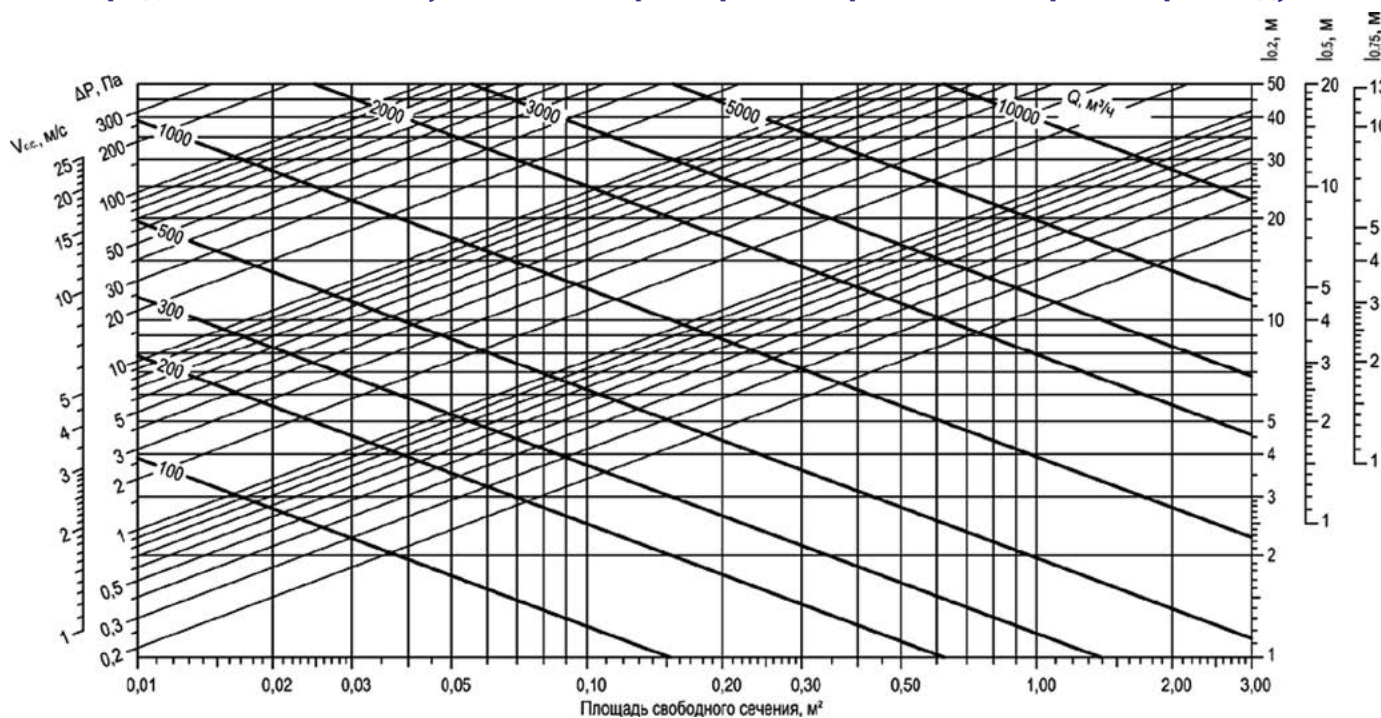
Стандартные типоразмеры для подбора решеток RG

Типоразмер RG	Условный типоразмер по ширине, A(мм)																						
	100	150	200	250	300	400	500	600	700	800	900	1000	1100	1200	1300	1400	1500	1600	1700	1800	1900	2000	
100	F_{cc}, M^2	0,0065	0,0102	0,0139	0,0176	0,0213	0,0287	0,0361	0,0409	0,0483	0,0557	0,0631	0,0705	0,0826	0,0900	0,0974	0,1048	0,1109	0,1183	0,1257	0,1331	0,1405	
	м, кг	0,15	0,19	0,23	0,26	0,30	0,38	0,45	0,56	0,64	0,71	0,79	0,86	0,98	1,05	1,12	1,20	1,27	1,39	1,46	1,53	1,61	1,68
150	F_{cc}, M^2	0,0100	0,0157	0,0213	0,0270	0,0327	0,0440	0,0554	0,0641	0,0754	0,0868	0,0981	0,1095	0,1182	0,1296	0,1409	0,1523	0,1636	0,1700	0,1814	0,1927	0,2041	0,2154
	м, кг	0,20	0,25	0,30	0,35	0,40	0,50	0,60	0,77	0,87	0,97	1,07	1,17	1,33	1,43	1,53	1,63	1,74	1,90	2,00	2,10	2,20	2,30
200	F_{cc}, M^2	0,0138	0,0216	0,0294	0,0372	0,0451	0,0607	0,0764	0,0864	0,1020	0,1177	0,1333	0,1490	0,1590	0,1746	0,1903	0,2059	0,2216	0,2344	0,2501	0,2657	0,2814	0,2970
	м, кг	0,24	0,30	0,36	0,41	0,47	0,59	0,71	0,92	1,03	1,15	1,27	1,39	1,59	1,71	1,83	1,95	2,07	2,28	2,40	2,52	2,64	2,76
250	F_{cc}, M^2	0,0172	0,0270	0,0368	0,0466	0,0564	0,0760	0,0956	0,1096	0,1292	0,1488	0,1684	0,1880	0,2020	0,2216	0,2412	0,2608	0,2804	0,2936	0,3132	0,3328	0,3524	0,3720
	м, кг	0,28	0,36	0,43	0,50	0,57	0,72	0,86	1,12	1,26	1,41	1,55	1,70	1,95	2,09	2,24	2,38	2,53	2,79	2,93	3,07	3,22	3,36
350	F_{cc}, M^2	0,0210	0,0330	0,0449	0,0569	0,0688	0,0927	0,1166	0,1319	0,1558	0,1797	0,2036	0,2275	0,2428	0,2667	0,2906	0,3145	0,3384	0,3580	0,3819	0,4058	0,4297	0,4536
	м, кг	0,32	0,40	0,49	0,57	0,65	0,81	0,97	1,27	1,43	1,59	1,75	1,92	2,21	2,37	2,53	2,70	2,86	3,16	3,32	3,48	3,64	3,81
400	F_{cc}, M^2	0,0283	0,0444	0,0604	0,0765	0,0926	0,1247	0,1569	0,1804	0,2126	0,2447	0,2769	0,3090	0,3325	0,3647	0,3968	0,4290	0,4611	0,4816	0,5138	0,5459	0,5781	0,6102
	м, кг	0,41	0,51	0,61	0,72	0,82	1,03	1,23	1,62	1,82	2,03	2,24	2,44	2,83	3,03	3,24	3,45	3,65	4,04	4,24	4,45	4,66	4,86
500	F_{cc}, M^2	0,0356	0,0558	0,0760	0,0962	0,1164	0,1568	0,1972	0,2229	0,2633	0,3037	0,3441	0,3845	0,4103	0,4507	0,4911	0,5315	0,5719	0,6052	0,6456	0,6860	0,7264	0,7668
	м, кг	0,49	0,62	0,74	0,87	0,99	1,24	1,49	1,97	2,22	2,47	2,72	2,97	3,45	3,70	3,95	4,20	4,45	4,93	5,18	5,43	5,68	5,93
600	F_{cc}, M^2	0,0428	0,0671	0,0915	0,1158	0,1401	0,1888	0,2374	0,2714	0,3201	0,3687	0,4174	0,4660	0,5000	0,5487	0,5973	0,6460	0,6946	0,7288	0,7774	0,8261	0,8747	0,9234
	м, кг	0,58	0,73	0,87	1,02	1,17	1,46	1,76	2,32	2,61	2,91	3,20	3,50	4,06	4,36	4,65	4,95	5,24	5,53	5,83	6,12	6,42	6,71
700	F_{cc}, M^2	0,0501	0,0785	0,1070	0,1354	0,1639	0,2208	0,2777	0,3139	0,3708	0,4277	0,4846	0,5415	0,5778	0,6347	0,6916	0,7485	0,8054	0,8524	0,9093	0,9662	1,0231	1,0800
	м, кг	0,66	0,83	1,00	1,17	1,34	1,68	2,02	2,67	3,01	3,35	3,69	4,02	4,68	5,02	5,36	5,69	6,03	6,69	7,03	7,37	7,71	8,05
800	F_{cc}, M^2	0,0573	0,0899	0,1225	0,1551	0,1876	0,2528	0,3179	0,3624	0,4276	0,4927	0,5579	0,6230	0,6676	0,7327	0,7979	0,8630	0,9282	0,9759	1,0411	1,1062	1,1714	1,2365
	м, кг	0,75	0,94	1,13	1,32	1,51	1,90	2,28	3,02	3,41	3,79	4,17	4,55	5,30	5,68	6,06	6,44	6,83	7,58	7,96	8,35	8,73	9,11
900	F_{cc}, M^2	0,0646	0,1013	0,1380	0,1747	0,2114	0,2848	0,3582	0,4050	0,4784	0,5518	0,6252	0,6986	0,7453	0,8187	0,8921	0,9655	1,0389	1,0995	1,1729	1,2463	1,3197	1,3931
	м, кг	0,83	1,05	1,26	1,47	1,69	2,11	2,54	3,37	3,80	4,23	4,65	5,08	5,91	6,34	6,77	7,19	7,62	8,45	8,88	9,31	9,73	10,16
1000	F_{cc}, M^2	0,0719	0,1127	0,1535	0,1943	0,2352	0,3168	0,3985	0,4535	0,5351	0,6168	0,6984	0,7801	0,8351	0,9167	0,9984	1,0800	1,1617	1,2231	1,3048	1,3864	1,4681	1,5497
	м, кг	0,92	1,15	1,39	1,62	1,86	2,33	2,80	3,73	4,20	4,67	5,14	5,61	6,53	7,00	7,47	7,94	8,41	9,34	9,81	10,28	10,75	11,22
1100	F_{cc}, M^2	0,0791	0,1241	0,1690	0,2140	0,2589	0,3488	0,4387	0,4960	0,5859	0,6758	0,7657	0,8556	0,9128	1,0027	1,0926	1,1825	1,2724	1,3467	1,4366	1,5265	1,6164	1,7063
	м, кг	1,00	1,26	1,52	1,78	2,03	2,55	3,06	4,08	4,59	5,11	5,62	6,13	7,15	7,66	8,18	8,69	9,21	10,23	10,74	11,26	11,77	12,29
1200	F_{cc}, M^2	0,0864	0,1354	0,1845	0,2336	0,2827	0,3808	0,4790	0,5445	0,6426	0,7408	0,8389	0,9371	1,0026	1,1007	1,1989	1,2970	1,3952	1,4703	1,5684	1,6666	1,7647	1,8629
	м, кг	1,09	1,37	1,65	1,93	2,21	2,76	3,32	4,43	4,99	5,54	6,10	6,66	7,77	8,33	8,88	9,44	10,00	11,11	11,67	12,22	12,78	13,34
1300	F_{cc}, M^2	0,0936	0,1468	0,2000	0,2532	0,3064	0,4128	0,5192	0,5870	0,6934	0,7998	0,9062	1,0126	1,0804	1,1868	1,2932	1,3996	1,5060	1,5939	1,7003	1,8067	1,9131	2,0195
	м, кг	1,17	1,48	1,78	2,08	2,38	2,98	3,58	4,78	5,38	5,98	6,59	7,19	8,38	8,99	9,59	10,19	10,79	11,99	12,60	13,20	13,80	14,40
1400	F_{cc}, M^2	0,1009	0,1582	0,2155	0,2729	0,3302	0,4448	0,5595	0,6355	0,7502	0,8648	0,9795	1,0941	1,1701	1,2848	1,3994	1,5141	1,6287	1,7175	1,8321	1,9468	2,0614	2,1761
	м, кг	1,26	1,58	1,91	2,23	2,55	3,20	3,84	5,13	5,78	6,42	7,07	7,72	9,00	9,65	10,29	10,94	11,59	12,88	13,53	14,17	14,82	15,47
1500	F_{cc}, M^2	0,1082	0,1696	0,2311	0,2925	0,3540	0,4769	0,5998	0,6780	0,8009	0,9238	1,0467	1,1696	1,2479	1,3708	1,4937	1,6166	1,7395	1,8410	1,9639	2,0868	2,2097	2,3326
	м, кг	1,35	1,69	2,04	2,38	2,73	3,42	4,11	5,48	6,17	6,86	7,55	8,24	9,62	10,31	11,00	11,69	12,38	13,76	14,45	15,14	15,83	16,52
1600	F_{cc}, M^2	0,1154	0,1810	0,2466	0,3121	0,3777	0,5089	0,6400	0,7318	0,8630	0,9941	1,1253	1,2564	1,3482	1,4794	1,6105	1,7417	1,8728	1,9646	2,0958	2,2269	2,3581	2,4892
	м, кг	1,43	1,80	2,17	2,53	2,90	3,64	4,37	5,83	6,57	7,30	8,04	8,77	10,24	10,97	11,70	12,44	13,17	14,63	15,36	16,09	16,83	17,56

* Fcc - площадь свободного сечения
* m - теоретическая масса

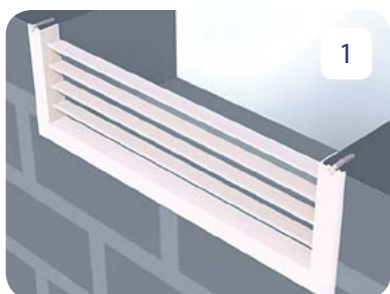
Угол наклона β	0°	15°	30°	45°	60°	75°	90°
Значение коэффициента Kp	0.8	0.77	0.69	0.57	0.4	0.21	0

Аэродинамические и акустические характеристики решеток RG при заборе воздуха

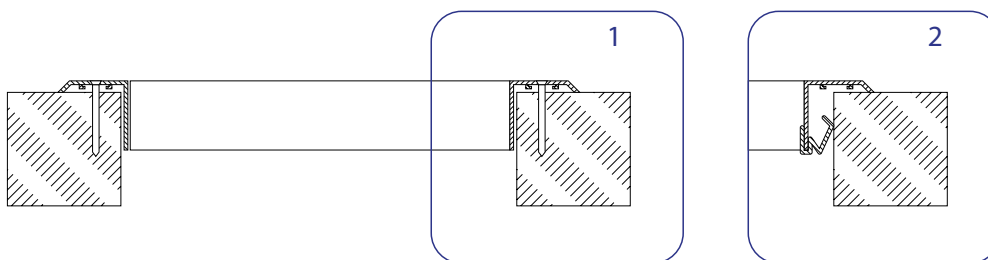
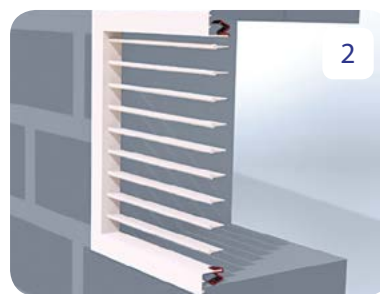


Варианты крепления

Крепление саморезами



Крепление с помощью пружинных защелок



Пример заказа решетки RG

RG — Тип решетки.

300x500 — Размер строительного проема по горизонтали и вертикали.

RAL9016 — Стандартное покрытие по умолчанию (белый цвет). Выберите свой цвет по шкале RAL.

Z — Варианты крепления решетки: O-отверстия, Z-пружинные защелки.