



Описание. Однорядная регулируемая цилиндрическая решетка RGCV используется в системах приточно-вытяжной вентиляции и кондиционирования. Имеет цилиндрическую форму и предназначена для установки в воздуховоды круглого сечения. Вертикальные каплевидные жалюзи подвижны и могут распределять потоки воздуха вправо/влево. Управление жалюзи осуществляется вручную, после выбора положения жалюзи остаются жестко зафиксированными за счет специальной системы.

Конструкция. Решетка RGCV представляет собой рамку, изготовленную из вальцованного оцинкованного листа толщиной 0,9мм и вертикальных жалюзи, закрепленных вну-

три рамки из алюминиевого каплевидного профиля АД31. Решетка окрашивается полиэфирной порошковой краской в любой цвет по международному каталогу RAL. Базовый цвет белый RAL 9016.

Размеры решеток. От 100x100мм до 2850x2000мм, возможно изготовление большего размера при дополнительном усилении конструкции.

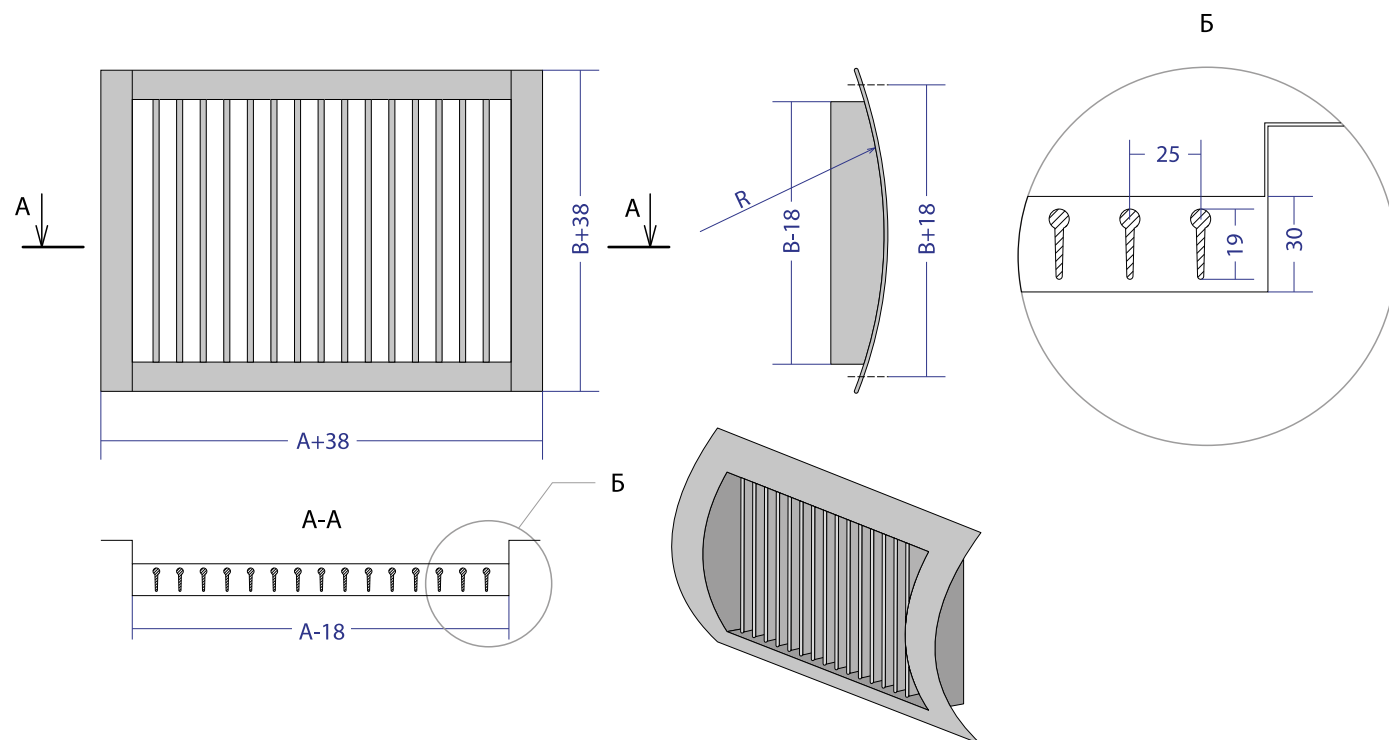
Опционально:

- монтажные отверстия в рамке решетки для крепления с помощью саморезов.
- порошковая окраска решетки в любой цвет по каталогу RAL, отличный от базового.
- комплектация с клапаном расхода воздуха R.

Габаритно-посадочные размеры решетки RGCV

AxB - размеры строительного проема.

При стороне A > 500мм устанавливается П-образный профиль 25x25мм для жесткости изделия.



Допустимые диаметры воздуховодов для цилиндрических решеток

Диапазон диаметров воздуховодов $\varnothing D^3$, мм	Ширина проема А, мм	Высота проема В, мм	Углубление решетки С, мм
$\varnothing 160-200$	150-1000	100	33
$\varnothing 200-250$	150-1000	125	36
$\varnothing 250-315$	150-1000	150	40
$\varnothing 315-400$	150-1000	175	41
$\varnothing 315-500$	150-1000	200	45
$\varnothing 400-630$	150-1000	225	45
$\varnothing 400-630$	150-1000	250	51

Стандартные типоразмеры для подбора решеток RGCV

Типоразмер RGCV		Условный типоразмер по ширине, А(мм)															
		200	250	300	350	400	450	500	550	600	650	700	750	800	850	900	
Условный типоразмер по высоте, В(мм)	100	$F_{с.с.}, м^2$	0,014	0,020	0,022	0,029	0,033	0,037	0,042	0,046	0,050	0,054	0,059	0,063	0,067	0,072	0,076
		т, кг	0,25	0,30	0,34	0,38	0,43	0,46	0,51	0,55	0,59	0,63	0,68	0,72	0,76	0,81	0,85
	125	$F_{с.с.}, м^2$	0,019	0,024	0,030	0,035	0,040	0,045	0,051	0,056	0,061	0,066	0,072	0,077	0,082	0,087	0,093
		т, кг	0,28	0,33	0,38	0,43	0,48	0,51	0,56	0,61	0,65	0,70	0,74	0,79	0,81	0,88	0,93
	150	$F_{с.с.}, м^2$	0,023	0,030	0,036	0,043	0,050	0,056	0,063	0,069	0,076	0,082	0,089	0,095	0,102	0,108	0,115
		т, кг	0,33	0,37	0,42	0,47	0,52	0,56	0,61	0,66	0,71	0,76	0,81	0,86	0,91	0,96	1,01
	175	$F_{с.с.}, м^2$	0,028	0,036	0,044	0,052	0,059	0,067	0,075	0,083	0,090	0,098	0,106	0,114	0,121	0,129	0,137
		т, кг	0,36	0,42	0,47	0,52	0,58	0,62	0,67	0,72	0,78	0,83	0,88	0,94	0,99	1,04	1,10
	200	$F_{с.с.}, м^2$	0,032	0,042	0,050	0,060	0,069	0,078	0,087	0,096	0,105	0,114	0,123	0,132	0,141	0,150	0,159
		т, кг	0,41	0,47	0,52	0,58	0,64	0,68	0,74	0,80	0,82	0,91	0,97	1,03	1,08	1,07	1,13
	225	$F_{с.с.}, м^2$	0,038	0,048	0,058	0,068	0,079	0,089	0,099	0,109	0,120	0,130	0,140	0,150	0,161	0,171	0,181
		т, кг	0,45	0,51	0,57	0,63	0,68	0,74	0,80	0,86	0,92	0,98	1,04	1,10	1,16	1,22	1,28
	250	$F_{с.с.}, м^2$	0,042	0,054	0,065	0,077	0,088	0,100	0,111	0,123	0,134	0,146	0,157	0,169	0,180	0,192	0,203
		т, кг	0,49	0,58	0,62	0,69	0,75	0,80	0,86	0,93	0,99	1,06	1,12	1,18	1,25	1,31	1,38

* $F_{с.с.}$ - площадь свободного сечения

* т - теоретическая масса

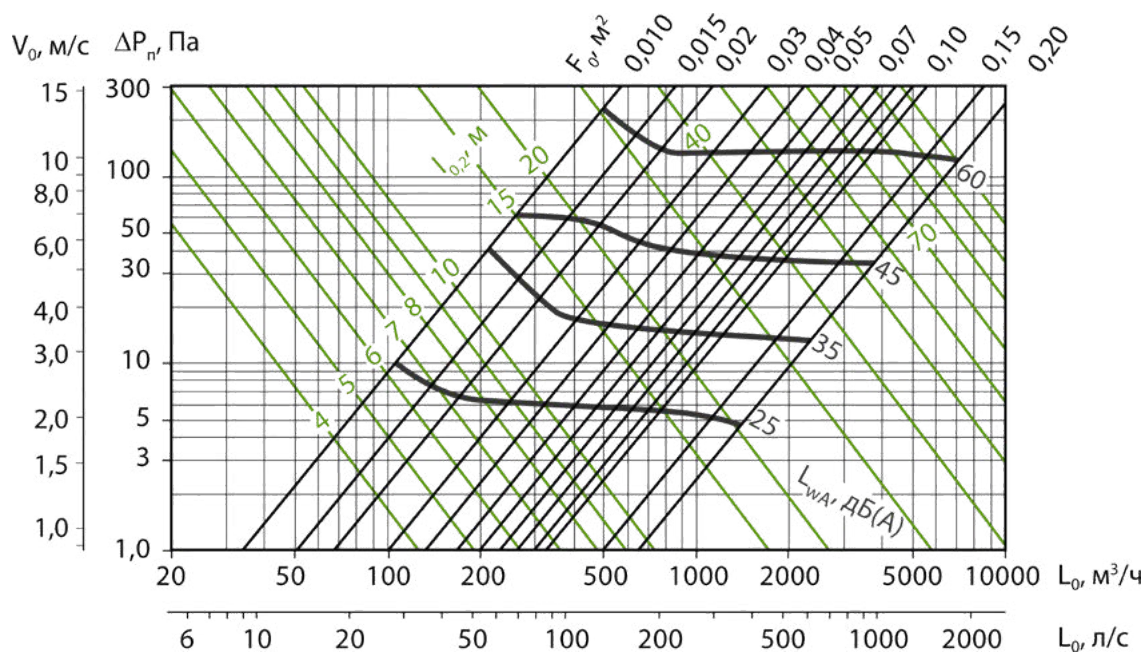
Угол наклона β	0°	15°	30°	45°	60°	75°	90°
Значение коэффициента K_p	0.8	0.77	0.69	0.57	0.4	0.21	0

Варианты крепления

Крепление цилиндрической решетки осуществляется саморезами к воздуховоду. Возможна поставка решеток в комплекте с выкрашенными в цвет решетки саморезами. По умолчанию решетки поставляются без саморезов, без крепежных отверстий в рамке.



Диаграмма для подбора типоразмера и определения аэродинамических характеристик



Пример заказа решетки RGCV

RGCV — Тип решетки.

300x400 — Размер строительного проема по горизонтали и вертикали.

500 — Диаметр воздуховода D, мм

RAL9016 — Стандартное покрытие по умолчанию (белый цвет). Выберите свой цвет по шкале RAL.

O — Варианты крепления решетки: O - отверстия.