



**Описание.** Треугольная наружная решетка OGT устанавливается на фасад здания, служит для забора и удаления воздуха в системах вентиляции. Изделие возможно использовать также в защитных и декоративных целях. Возможно изготовить решетки различных многоугольных форм по эскизам заказчика.

**Конструкция.** Решетка изготовлена из алюминиевого профиля АД31. Решетка представляет собой рамку из специального уголка 29x25мм и, закрепленных в ней с помощью заклепок или винтов, Z-образных жалюзи под углом 35°. Решетка окрашивается полиэфирной порошковой краской в любой цвет по международному каталогу RAL. Базовый цвет белый RAL 9016.

**Размеры решеток.** Минимальное рекомендуемое основание - 200мм. Максимальное рекомендуемое основание - 2000мм, возможно изготовление большего размера при дополнительном усилении конструкции.

**Опционально:**

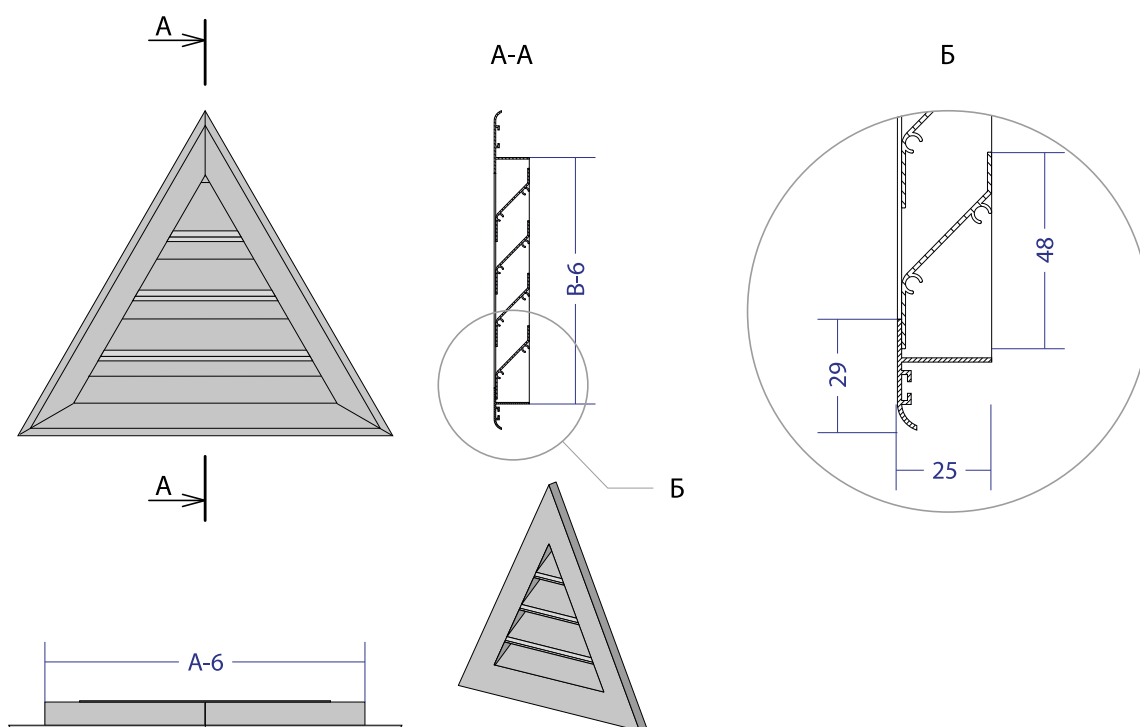
- комплектуется защитной сеткой с обратной стороны решетки для защиты от грызунов и птиц.
- монтажные отверстия в рамке решетки для крепления с помощью саморезов.
- порошковая окраска в любой цвет по каталогу RAL, отличный от базового.

**Габаритно-посадочные размеры решетки OGT**

AxV - размеры строительного проема.

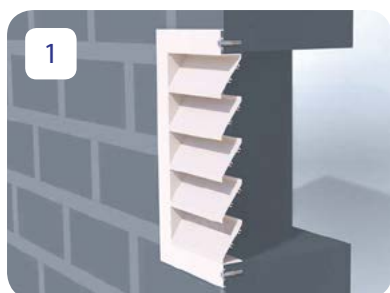
При стороне A > 650мм устанавливается П-образный профиль 30x30мм для жесткости изделия.

Далее каждые 500мм устанавливается дополнительный П-образный профиль.



## Варианты крепления

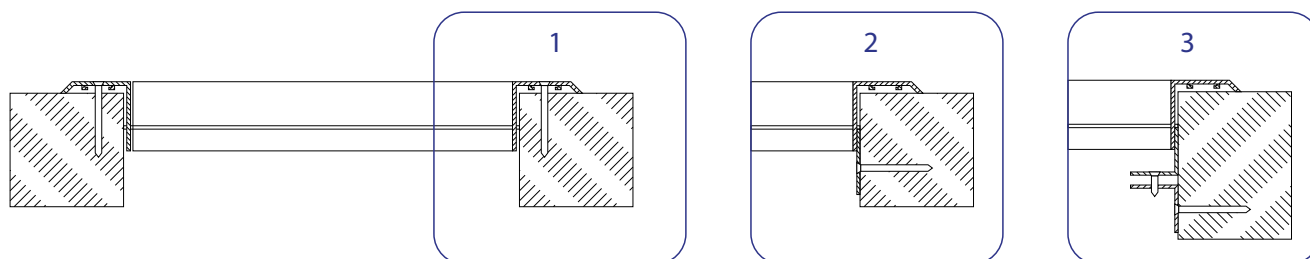
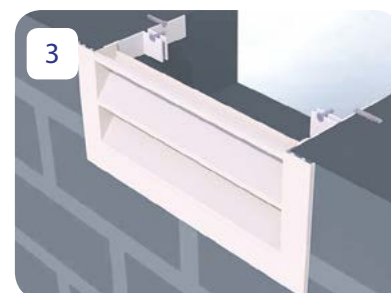
Крепление саморезами



С помощью монтажной пластины



С помощью монтажного уголка



## Пример заказа решетки OGT

OGT — Тип решетки.

500x1000 — Размер строительного проема по горизонтали и вертикали.

RAL9016 — Стандартное покрытие по умолчанию (белый цвет). Выберите свой цвет по шкале RAL.

MP — Варианты крепления решетки:  
MP - монтажная пластина, MU - монтажный уголок, O - отверстия.

C — Комплектация защитной сетки.